

ATADURA FUN CUP 2017 《U7&8》

日 時；平成 29 年 8 月 26 日（土）【予備日なし、少雨決行。中止・延期の場合朝 7 時半までに連絡いたします。】

場 所；唐子中央公園多目的グラウンド（東松山市下唐子 1101-1）

参加費；1 チーム 6,000 円

賞 品；優勝～第 3 位チームと下位トーナメント優勝(敢闘賞)にトロフィー
全チームに参加賞

U7・8 カテゴリー共通

- 試合形式
- ①人数＝原則 8 人制(相手チームとの話し合いにより了解を得た場合は人数を増減して構いません)
 - ②ルール＝日本サッカー協会に準ずるルールにて行います。
 - ★審判は 1 名制とします。当該チームで前半・後半を分担してください。
 - ★コートは 25×40m、ゴールはフットサルゴールです。
 - ★ファウルスローは指導の上で正しく行われるまで投げさせてください。
 - ★選手の交代は自由交代となります。審判への申請は必要ありません。
 - ★オフサイド、キーパーへのバックパスとも適用しませんが明らかな待ち伏せ行為は指導してください。
 - ★フリーキックはすべて直接フリーキックとします。
 - ★ペナルティエリアとゴールエリアは兼用となります。
 - ★その他審判には教育的配慮の上で判断していただきます。
(特に悪質であったり、明らかにそれと判断できる場合以外はゲームの流れを優先します。
また非紳士的行為があった場合には口頭での注意を行い、指導者にも報告します。)

対戦形式

- 予選リーグ
4 チーム 2 ブロックに別れて予選リーグ (10-3-10 分) により順位決定。
【勝ち点 (勝ち 3 負け 0 引き分け 1) 得失点差・総ゴール数の順。全て同率の場合
直接対戦での勝利チーム、それが引き分けの場合 PK 戦にて決定(5 本、サドンデス)】
- 3・4 位トーナメント
予選 3・4 位チームは 3・4 位トーナメント(10-3-10 分)へ進出します。
引き分けの場合 PK 戦(5 本・サドンデス)で決めます。
- 決勝トーナメント
予選 1・2 位チームは決勝トーナメント (10-3-10 分)へ進出します。
組み合わせは別表。引き分けの場合 PK 戦(5 本、サドンデス)で決めます。
決勝、3 位決定戦のみ延長あり(5-1-5 分)

その他 参加チームは各々の責任において傷害保険に入っておかれますようお願いいたします。
当日の傷病者の手当てについても原則各チームにおいて対応してください。

参加資格；小学 1・2 年生以下で構成され、各チーム審判 1 名を帯同をお願いします。
(審判の資格は必要ありませんが適格と思われる方をお願いいたします。また審判服の着用は任意です。)

- 注意事項
- ★**駐車場は会場隣にございますが、混み合うことが予想されますので各チーム 5 台までとさせていただきます。**公園駐車場と近隣事業者様の駐車場もご利用いただけます。案内に従って駐車ください。事故等の責任は一切負いません。
 - ★公共の場所ですのでゴミは各自持ち帰り、公共ルールをお守りください。
 - ★グラウンド内はスポーツ指導の場であり小さなお子さんもいらっしやいますので喫煙はご遠慮ください。
 - ★ゴール裏以外のどちらでもベンチを設置していただいて構いません。
 - ★**トイレは体育館内と外になります。体育館内は泥砂を落とすとしてきれいにございます。**
選手・指導者は外をご使用ください。
 - ★体育館駐車場・トイレとも体育館利用者の方と共用になりますので迷惑のないようお願いします。

タイムスケジュール

- 8:30～ 受付 （本部にて参加費をお願いします。審判カードをお渡しします。）
 9:00～ 指導者打ち合わせ （本部前にお集まりください。遠方のチームは試合開始30分前来場で結構です。）

予選リーグ(10-3-10分) 開始時間までに各チームコートへ移動、準備をお願いします。

※審判は左が前半、右が後半を担当してください。

	U8 Aコート	U8 Bコート	U7 Cコート	U7 Dコート
9:30～9:53	オーパスA - ヤングース	VIENTO - ともぞう	アタ昭島 - パルフェ	オーパスB - 御厨A
10:00～10:23	サウスユーベ - ヤングース	オーパスB - ともぞう	御厨B - パルフェ	金山 - 御厨A
10:30～10:53	サウスユーベ - 御厨	オーパスB - パーシモン	御厨B - オーパスA	金山 - サウスユーベ
11:00～11:23	御厨 - オーパスA	パーシモン - VIENTO	オーパスA - アタ昭島	サウスユーベ - オーパスB
11:30～11:53	オーパスA - サウスユーベ	VIENTO - オーパスB	アタ昭島 - 御厨B	オーパスB - 金山
12:00～12:23	ヤングース - 御厨	ともぞう - パーシモン	パルフェ - オーパスA	御厨A - サウスユーベ

～13:00 昼食

決勝トーナメント／3・4位トーナメント(10-3-10分)

	Aコート	Bコート	Cコート	Dコート
13:00～13:23	A3位 - B4位 ①	A4位 - B3位 ②	C3位 - D4位 ③	C4位 - D3位 ④
13:30～13:53	A1位 - B2位 ①	A2位 - B1位 ②	C2位 - D1位 ③	C1位 - D2位 ④
14:00～14:23	3・4位トーナメント決勝 ①勝者 - ②勝者	3・4位トーナメント3位決定戦 ①敗者 - ②敗者	3・4位トーナメント決勝 ③勝者 - ④勝者	3・4位トーナメント3位決定戦 ③敗者 - ④敗者
14:30～14:53	決勝トーナメント決勝戦 ①勝者 - ②勝者	決勝トーナメント3位決定戦 ①敗者 - ②敗者	決勝トーナメント決勝戦 ③勝者 - ④勝者	決勝トーナメント3位決定戦 ③敗者 - ④敗者

15:00～15:20 表彰式・閉会式（全チーム参加してください）

★ 対戦表は本部近くに掲示してあります。チーム各自にてご確認ください。

予選リーグ対戦表

U8 Aコート

Aブロック

	オーパスA	サウスユーベ	ヤングース	御厨	勝点	順位
オーパスA						
サウスユーベ						
ヤングース						
御厨						

U8 Bコート

Bブロック

	VIENTO	オーパスB	ともぞう	パーシモン	勝点	順位
VIENTO						
オーパスB						
ともぞう						
パーシモン						

U7 Cコート

Cブロック

	アタ昭島	御厨B	パルフェ	オーパスA	勝点	順位
アタ昭島						
御厨B						
パルフェ						
オーパスA						

U7 Dコート

Dブロック

	オーパスB	金山	御厨A	サウスユーベ	勝点	順位
オーパスB						
金山						
御厨A						
サウスユーベ						

出場チーム

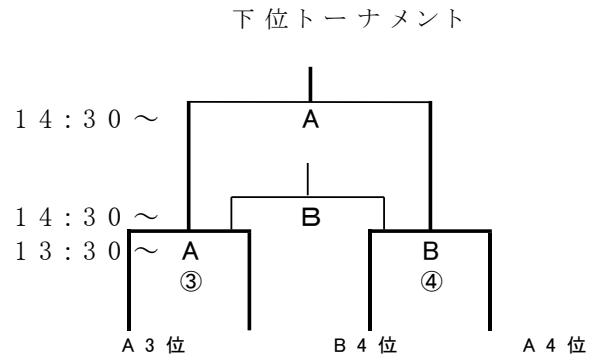
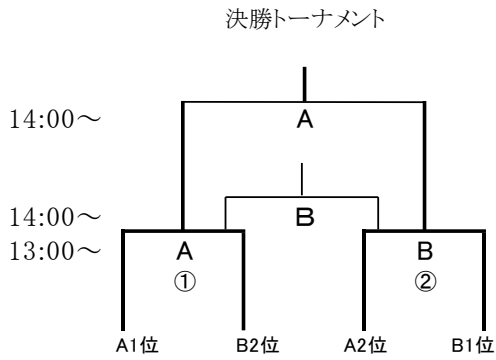
U8 Aブロック
 御厨FC (栃木)
 FC オーパスワンA (東京)
 サウスユーベFC (東京)
 川越ヤングース (埼玉)

Bブロック
 ともぞうSC (栃木)
 FC オーパスワンB (東京)
 パーシモンFC (神奈川)
 VIENTO SC (群馬)

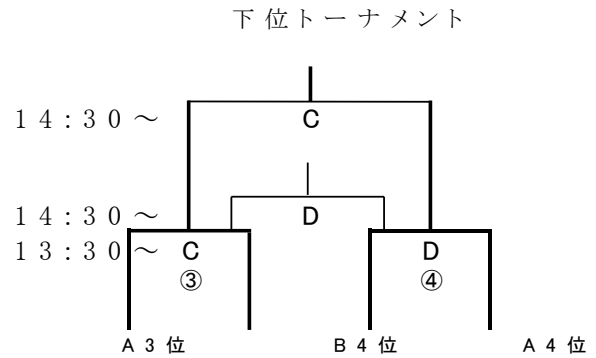
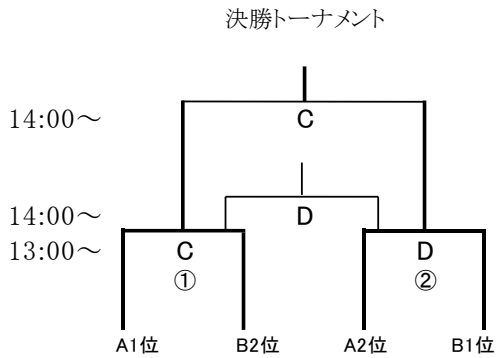
U7 Cブロック
 御厨FC-B (栃木)
 FC オーパスワンA (東京)
 アタドゥーラ昭島台(合同)
 神川パルフェ (埼玉)

Dブロック
 御厨FC-A (栃木)
 FC オーパスワンB (東京)
 サウスユーベFC (東京)
 金山FC (埼玉)

U8



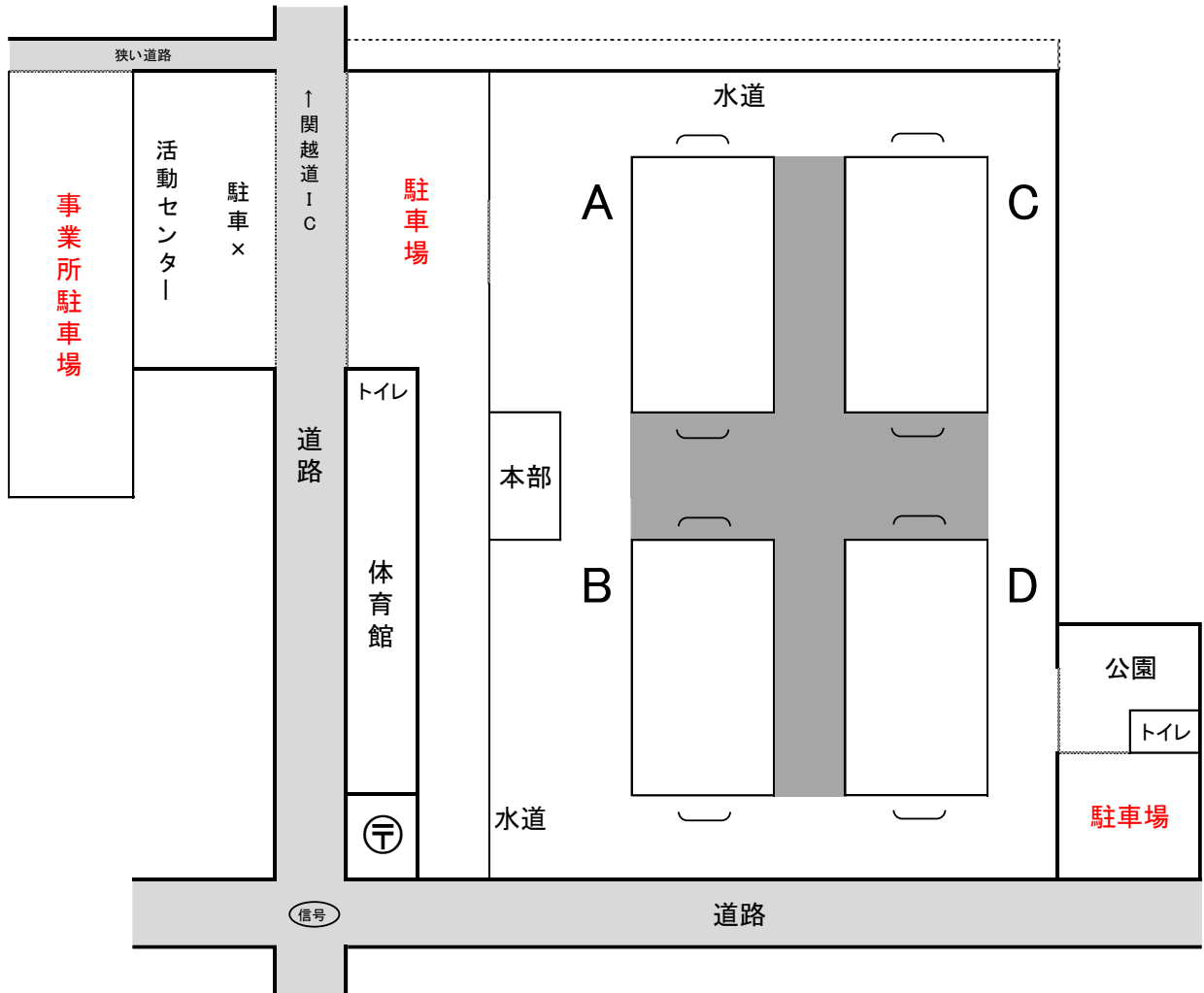
U7



指導者・保護者の皆様へ

- ★ ピッチとピッチの間への保護者の入場はご遠慮ください。進行をスムーズにするためですのでご了承の上厳守ください。
- ★ 目標となるゴールが見えにくかったりキーパーのプレーに支障をきたしますので、ゴール裏に位置することはご遠慮ください。
- ★ 審判への抗議は一切受け付けません。試合中の審判への異議を唱える声掛け、聞こえるような発言は慎んでください。審判も適切な判断を心がけていますので子ども達が気持ちよくプレーできるようご協力ください。
- ★ 怪我等ないように配慮いたしますがもしもの場合は原則各チームの対応となっておりますので急病含め各指導者にご報告ください。
- ★ 子ども達の手本となるような応援をお願いいたします。
- ★ 試合後は子ども達が体感じた思いや充実感をしっかりと自信や逞しさに昇華できるよう、たくさんの励ましとお褒めの言葉をお願いいたします。

会場配置図



主管 東松山 ATADURA FC