

第16回 あわのカップ ジュニア大会要項

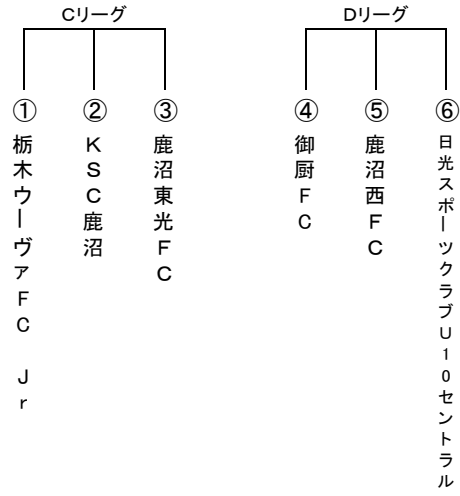
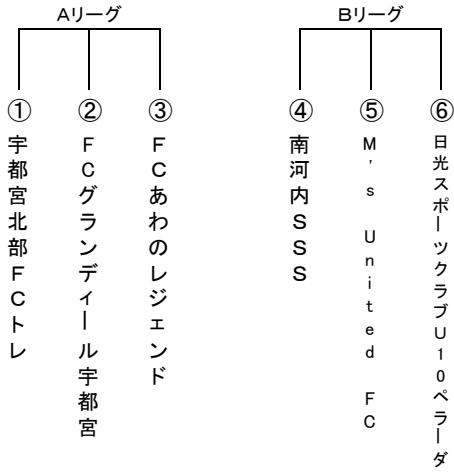
1. 目的 サッカーの大好きな子供たちが、試合を通し、心身を鍛えるとともに友好親善を図り、より立派な社会人に成長するための基本的な生活態度を育成することを目的とする。
2. 主催 鹿沼市サッカー協会栗野支部(栗野サッカー協会)
3. 後援 鹿沼市・鹿沼市教育委員会・鹿沼市体育協会・栗野地区少年サッカー保護者会
4. 期 日 平成29年6月11日(日)
- | | |
|----------|--------|
| 受付 | 8:00~ |
| 監督者会議 | 8:30~ |
| 試合開始 | 9:00~ |
| リフティング大会 | 12:00~ |
| 閉会式 | 15:00~ |
5. 会場 栗野総合運動公園 陸上競技場(芝) 住所:鹿沼市口栗野1222-3
6. 参加チーム 12チーム M's United FC ・ KSC鹿沼 ・ 鹿沼西FC ・ 鹿沼東光FC
日光スポーツクラブU10セントラル ・ 日光スポーツクラブU10ペレーダ
御厨FC ・ FCグランディール宇都宮 ・ 栃木ウーヴァFC Jr
宇都宮北部FCトレ ・ 南河内SSS ・ FCあわのレジェンド
7. 参加条件 大会選手は、以下のことを満たすこと。
(1) 4年生以下の選手で、保護者の承諾を得ること。
(2) 参加者は、必ずスポーツ傷害保険に加入していること。
(3) 大会における選手の傷害等の補償においては、スポーツ傷害保険の範囲内とし、主催者は責任を一切負わないものとする。
(4) ユニフォームは正の他に、異なる色の副のユニフォームを有すること。
8. 競技規則 大会実施年度の栃木県サッカー協会8人制の競技規則による。但し、以下の項目については、特に少年用として大会規定に定める。
(1) 競技者の数 : 8人
(2) 競技時間 : 20分(前・後半10分:インターバル3分)とする。
※その日の天候により飲水タイムを導入する。
(3) 競技場 : 芝のグラウンドを使用する。(2コート)
63×42m ※会場の都合により縮小して行います。
ペナルティエリア 12m
ゴールエリア 4m
センターサークル 7m
ペナルティーマーク 8m
(4) ゴール 5m×2、15mの少年用
(5) 使用球 4号検定球(各チーム持ち寄り)
(6) フリーキック、コーナーキックのとき、相手選手は7m離れる。
(7) 選手交代は、自由な交代とする。また、再入場も出来る。
(8) 反則により警告の累積が2回、及び退場した選手は次の1試合出場停止。
(9) 退席処分になった監督・コーチは、次の1試合ベンチ入りできない。
(10) 審判は、4審制とする。参加チームは帯同審判員2名お願いします。
9. 競技方法 (1) 午前の部、3チームによるリーグ戦
リーグ戦の順位決定手順
①勝ち点(勝ち3、分け1、負け0) ②得失点差 ③総得点
④当該チーム同士の勝敗 ⑤PK方式
(2) 午後の部、順位決定トーナメント戦
勝敗の決しない場合は、PK方式(3人)により決定する。
(3) 棄権が出た場合は、当該チームのその日の全試合を0-3負けとする。
10. 表彰 優勝 表彰状・トロフィー
準優勝 表彰状・トロフィー
3位(2チーム) 表彰状・トロフィー
敢闘賞(2位トナメント優勝) 表彰状・トロフィー
優秀選手賞 メダル(各チーム1名)
リフティング大会 メダル(3年生以下の部5名、4年生の部5名)
11. 参加費 参加費は、1チーム10,000円とし、試合会場の受付で徴収する。
12. その他 (1) 審判員は、審判服着用おねがいします。天然芝の為スパイクは禁止とします。
(2) 参加選手名簿の提出は、6月1日までにメールにて返信お願いします。
(3) 雨天の場合は、AM6:00に実施・中止を決定し、中止の場合のみ代表者に連絡します。
(4) 監督者会議は、8:30から行い、グラウンド等の使用事項、注意事項各チームからの要望などについて話し合う。
(5) 組み合わせについては、別紙書類の通り。
(6) 緊急連絡先 北岡 隆史 自宅電話 0289-85-3607
携帯電話 090-8856-1885

第16回 あわのカップ ジュニア大会 組み合わせ (午前の部)

平成29年6月11日 粟野総合運動公園

予選リーグ(陸上競技場Aコート)

予選リーグ(陸上競技場Bコート)



Aコート	試合時間	対戦	主審	A1	A2	4審
A(1)	9:00 ~	① = ②	⑥	④	⑤	⑥
A(2)	9:30 ~	④ = ⑤	③	①	②	③
A(3)	10:00 ~	① = ③	④	⑤	⑥	④
A(4)	10:30 ~	④ = ⑥	①	②	③	①
A(5)	11:00 ~	② = ③	⑤	⑥	④	⑤
A(6)	11:30 ~	⑤ = ⑥	②	③	①	②

Bコート	試合時間	対戦	主審	A1	A2	4審
B(1)	9:00 ~	① = ②	⑥	④	⑤	⑥
B(2)	9:30 ~	④ = ⑤	③	①	②	③
B(3)	10:00 ~	① = ③	④	⑤	⑥	④
B(4)	10:30 ~	④ = ⑥	①	②	③	①
B(5)	11:00 ~	② = ③	⑤	⑥	④	⑤
B(6)	11:30 ~	⑤ = ⑥	②	③	①	②

Aリーグ

Bリーグ

Cリーグ

Dリーグ

順位	得点	失点	勝点	レジェンド	グランディール	北部トレ

順位	得点	失点	勝点	ペラーダ	M's	南河内

順位	得点	失点	勝点	鹿沼東光	KSC	ウーヴァ

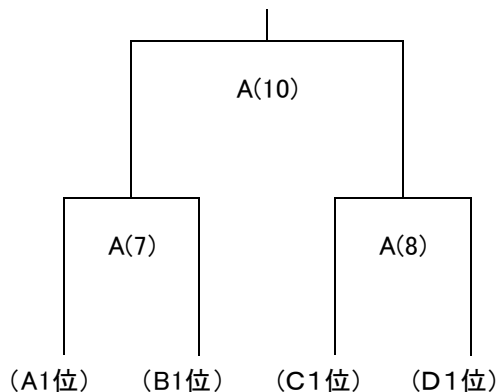
順位	得点	失点	勝点	セントラル	鹿沼西	御厨

第16回 あわのカップ ジュニア大会 組み合わせ (午後の部)

平成29年6月11日 栗野総合運動公園

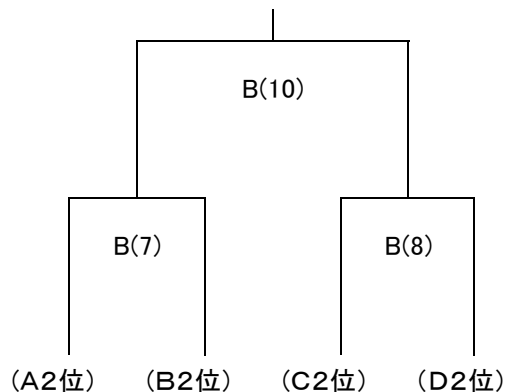
順位決定トーナメント(1位リーグ)

〈Aコート〉



順位決定トーナメント(2位リーグ)

〈Bコート〉



Aコート	試合時間	対戦	主審	A1	A2	4審
A(7)	13:00 ~	A1位 (=) B1位	B3	A3	A3	B3
A(8)	13:30 ~	C1位 (=) D1位	B1	A1	A1	B1
A(9)	14:00 ~	A3位 (=) B3位	D1	C1	C1	D1
A(10)	14:30 ~	A(7)勝 (=) A(8)勝	(7)負	(8)負	(8)負	(7)負

Bコート	試合時間	対戦	主審	A1	A2	4審
B(7)	13:00 ~	A2位 (=) B2位	D3	C3	C3	D3
B(8)	13:30 ~	C2位 (=) D2位	B2	A2	A2	B2
B(9)	14:00 ~	C3位 (=) D3位	D2	C2	C2	D2
B(10)	14:30 ~	B(7)勝 (=) B(8)勝	(7)負	(8)負	(8)負	(7)負

順位決定トーナメント(3位リーグ)

〈Aコート〉

〈Bコート〉

